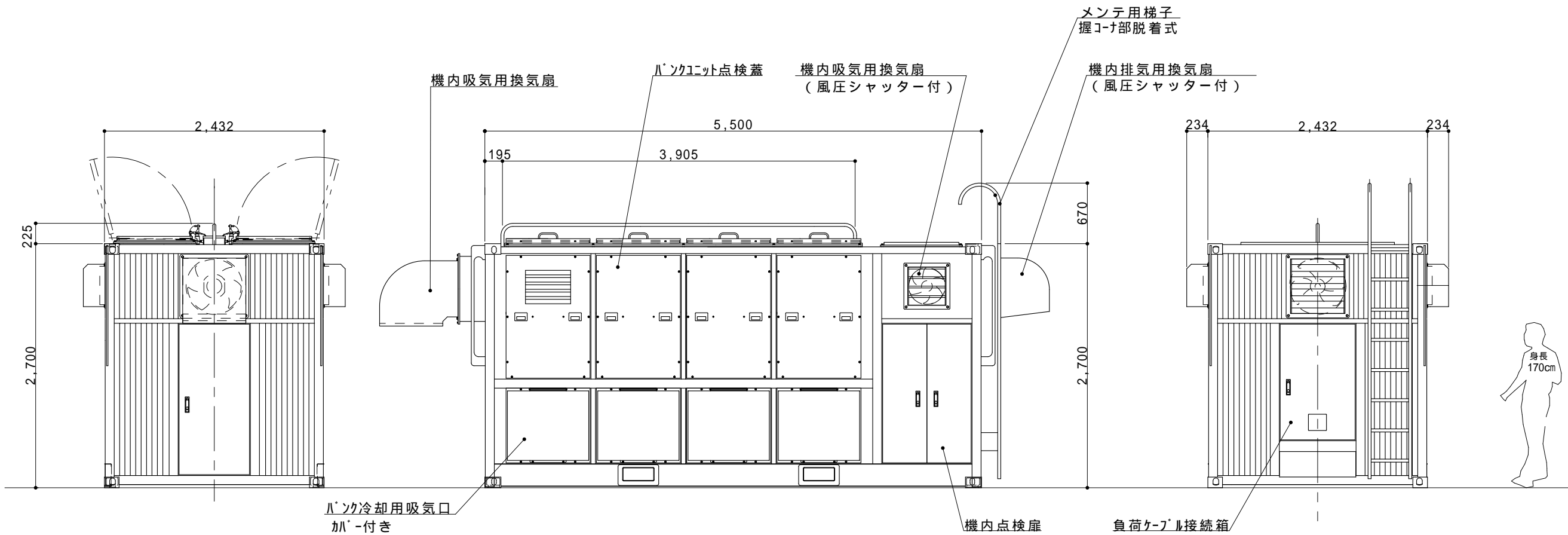


		仕 様	
定 格	最大 / 最小容量	2 4 0 0 k W / 1 k W	
	試験電源	3 A C 4 5 0 V 5 0 / 6 0 H z	
	力率	1 . 0	
	最大電流値	3 0 8 0 A	
	制御電源	3 A C 2 0 0 / 2 2 0 V 5 0 / 6 0 H z	
塗 装 色	外面	マンセル 7 . 5 Y R 7 . 5 / 1 6 ( オレンジ )	
	内面	マンセル 7 . 5 Y R 7 . 5 / 1 6 ( オレンジ )	
重 量	8 0 0 0 k g		



製品の仕様は改良の為、予告なく変更する場合があります。

S=1/30

変  
更



赤司電機株式会社

承認

照査

作成

三川

'16,02,02

RESI-MASTER 2400L

外形図