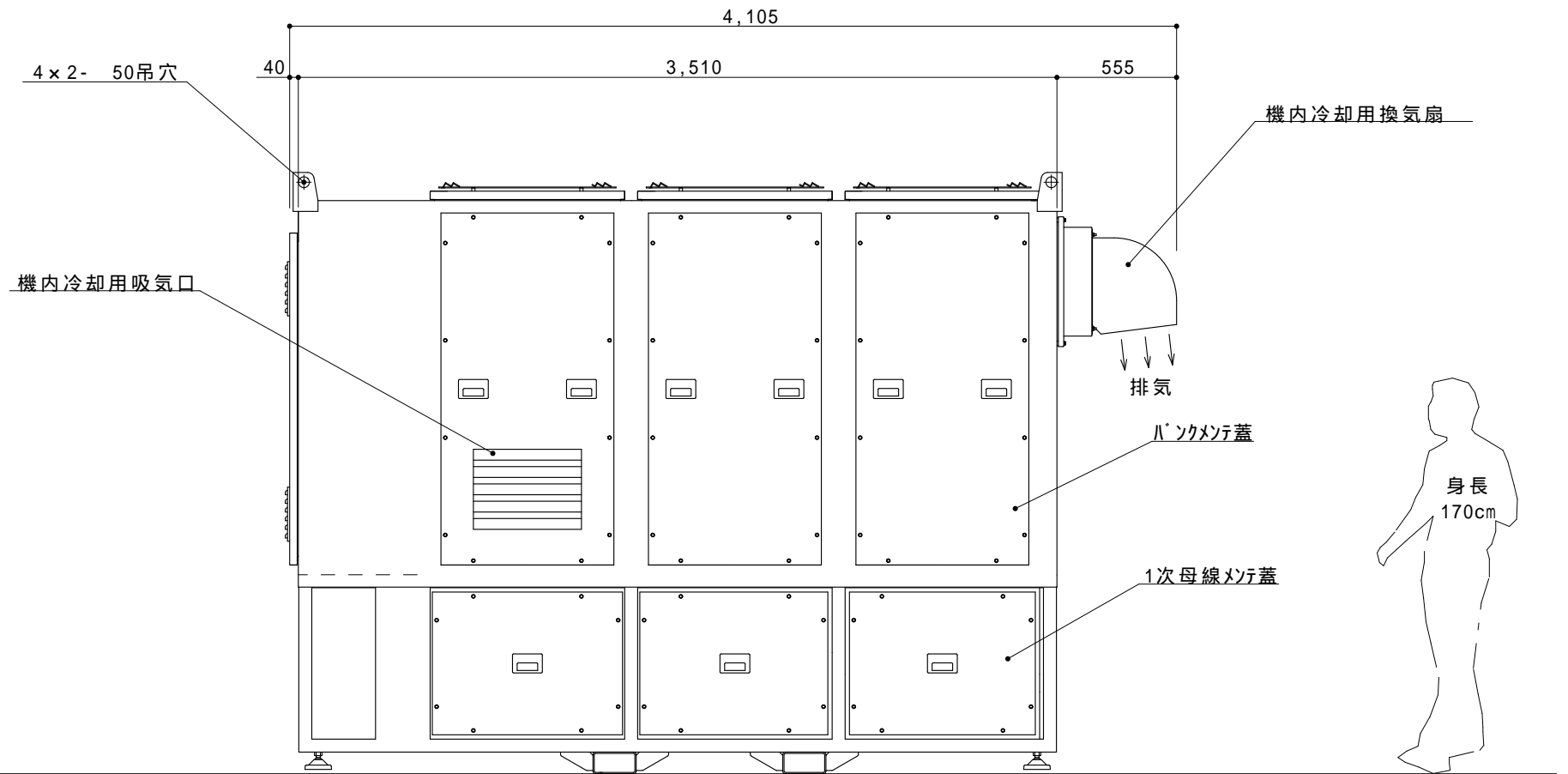
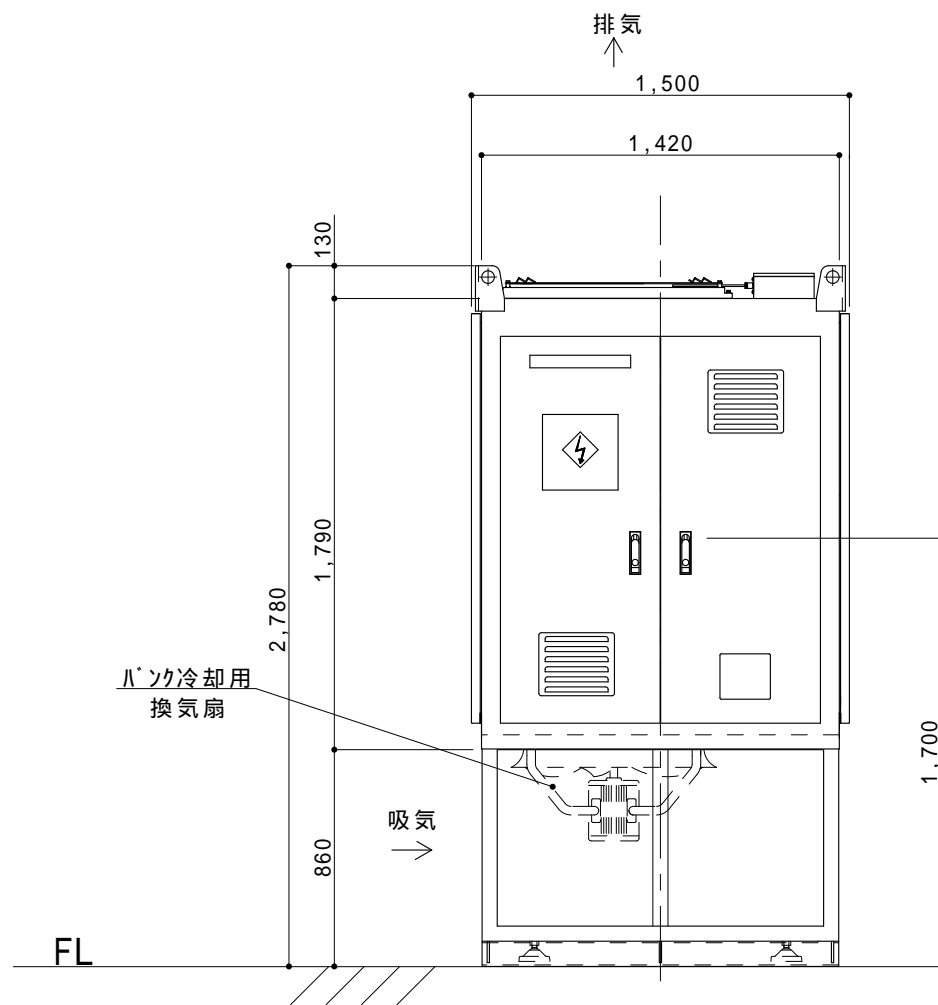
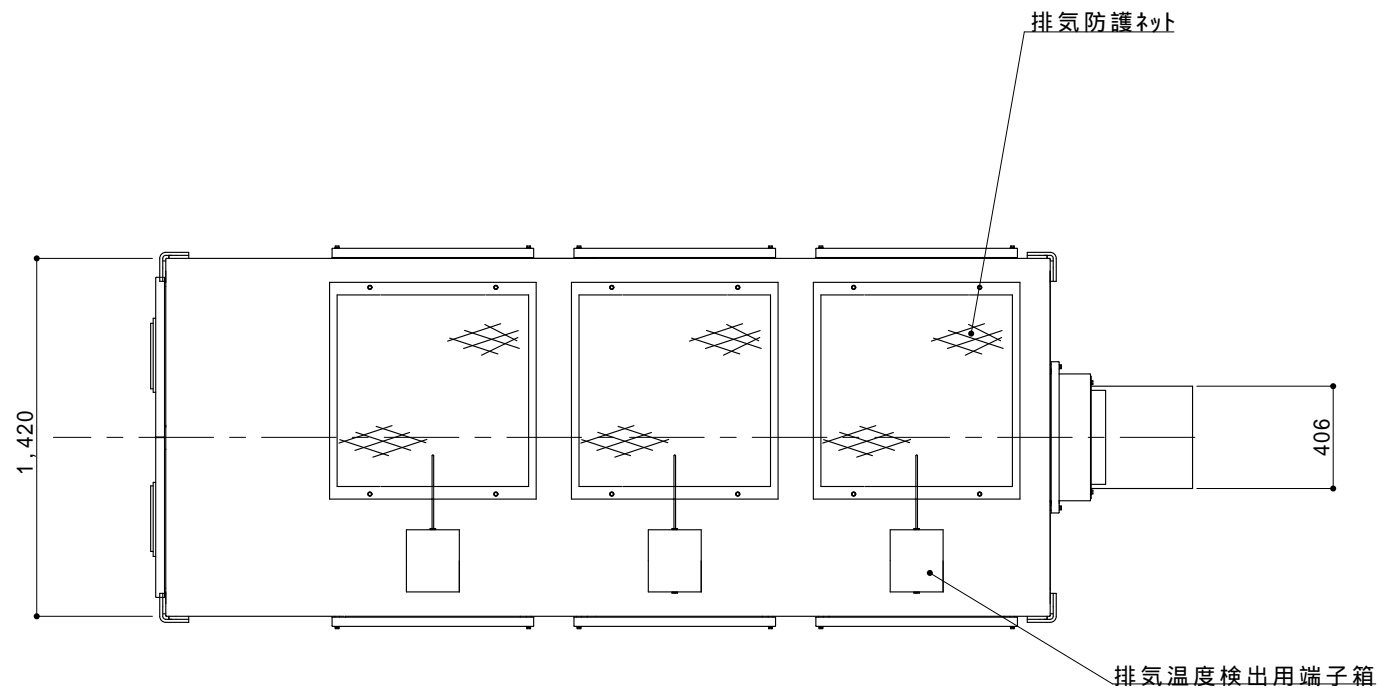



仕 様		
定 格	最大 / 最小容量	1 0 0 0 k W / 1 k W
	試験電源	3 A C 4 5 0 V 5 0 / 6 0 H z
	力率	1 . 0
	最大電流値	1 2 8 5 A
	制御電源	3 A C 2 0 0 / 2 2 0 V 5 0 / 6 0 H z
塗装色	外面	マンセル 7 . 5 Y R 7 . 5 / 1 6 (オレンジ)
	内面	マンセル 7 . 5 Y R 7 . 5 / 1 6 (オレンジ)
重量	3 5 0 0 k g	



製品の仕様は改良の為、予告なく変更する場合があります。

S=1/30

変 更	 赤司電機株式会社	承認	照査	作成	RESI-MASTER 1000L	外形図
				三川		
				'15,09,25		1/1