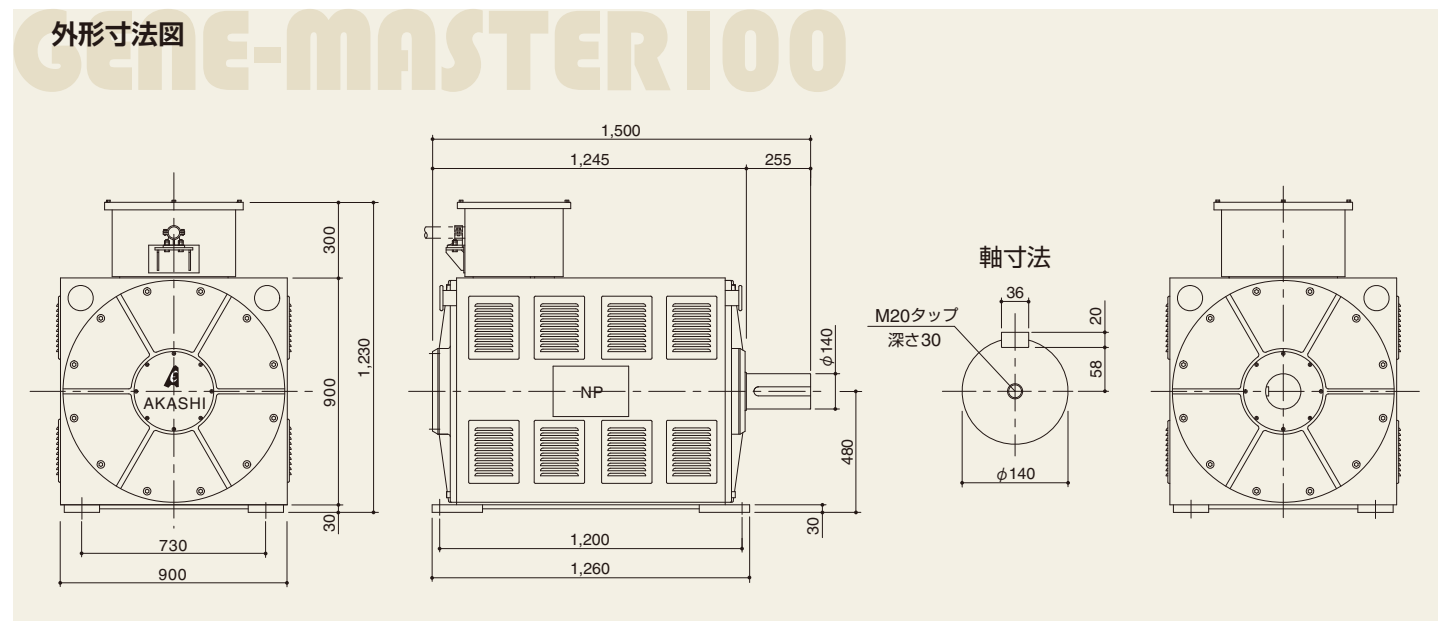
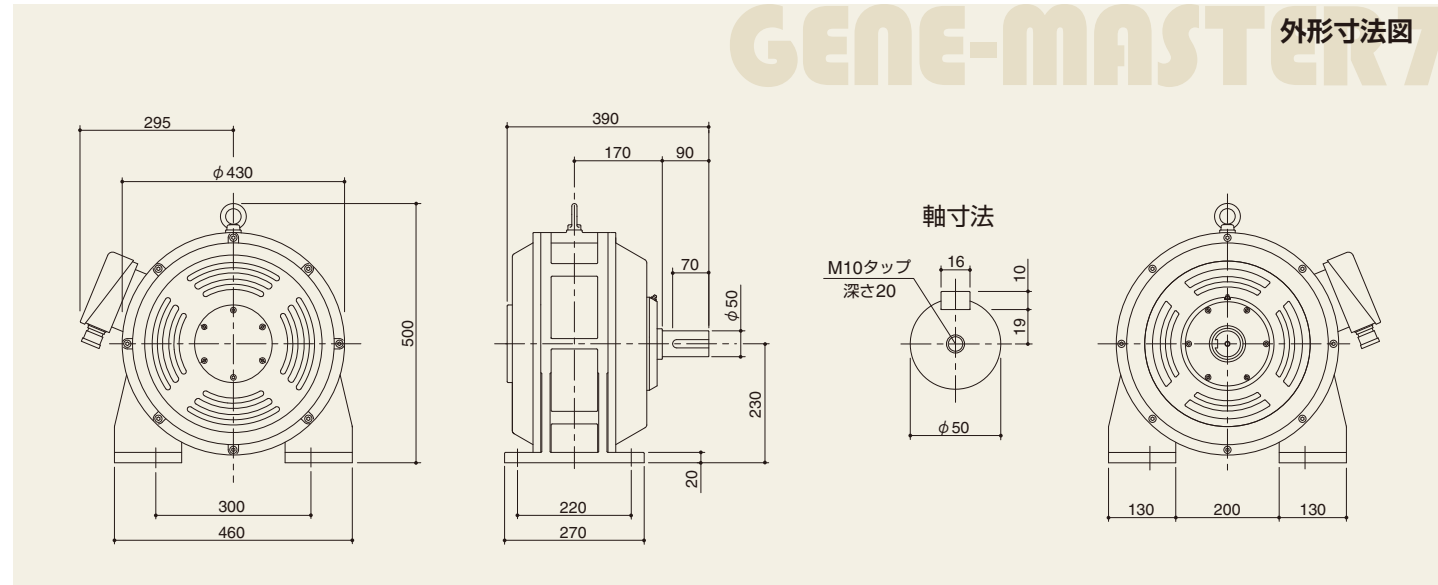


永久磁石式同期発電機

**GENE-MASTER**  
S E R I E S



[製造・販売元]

**赤司電機株式会社**

福岡県遠賀郡遠賀町大字鬼津1688-2 〒811-4341  
TEL093-293-6911 FAX093-293-6915  
<http://www.akashidenki.co.jp>

[販売代理店]

希土類(ネオジム系)磁石を採用

永久磁石式同期発電機

**GENE-MASTER**

ジェネマスターシリーズ

S E R I E S





# 新時代への挑戦! 低速回転高効率発電

弊社は過去6年間、大分大学工学部磁気工学研究室ならびに福岡県工業技術センター機械電子研究所殿と産学官の連携により、永久磁石発電機の研究開発を行ってまいりました。

平成15年8月から財団法人福岡県産炭地域振興センターの「新産業創造等基金研究開発事業」に

「高配向性電磁鋼板と高性能永久磁石によるハイパワー発電機の開発」、

平成18年4月から独立行政法人科学技術振興機構の「平成18年度革新技術開発研究事業」に

「風力発電のための高収束化高密度発電機の開発」を平成21年3月まで、合計6年間の開発期間を得まして、

このたび低回転高効率形永久磁石同期発電機「GENE-MASTER」の回転機事業をスタートいたしました。

「数値に裏づけされた確かなモノづくり」を企業コンセプトに

「ベクトル磁気解析」と「材料素材解析」の2大解析技術を中心に

確かな「永久磁石発電機」をご提供したいと考えています。



永久磁石式同期発電機

# GENE-MASTER

S E R I E S



## 特長

### ■ 低損失で高効率

励磁巻線や励磁機が必要ないので低損失です。

### ■ 出力電圧の変動が小さい

ネオジム系磁石の採用と最適化設計により、電圧変動を小さく抑えることができます。

### ■ 低速回転で高効率な発電を実現

高性能永久磁石の採用による多極構造化を実現しました。

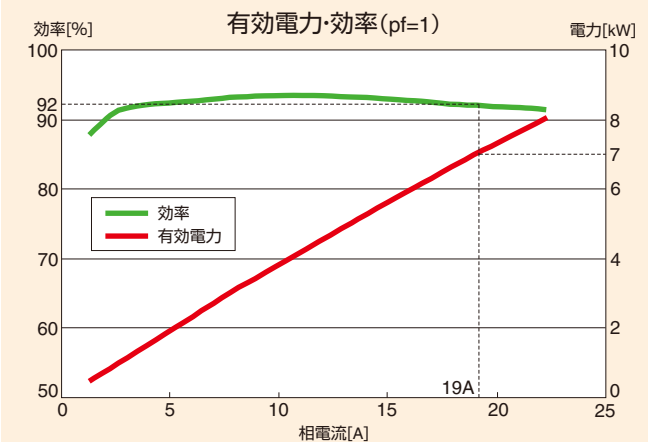
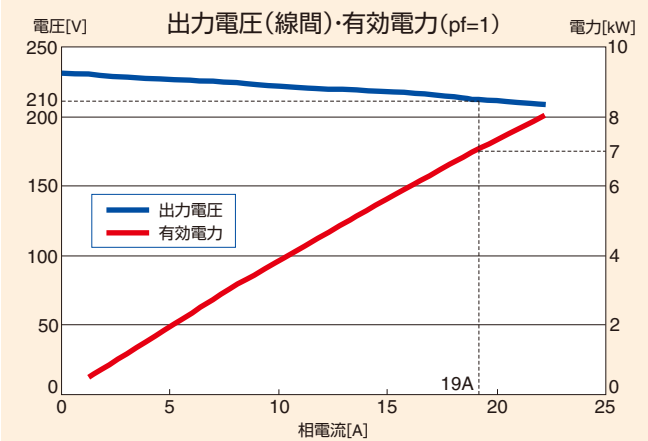


## 仕様

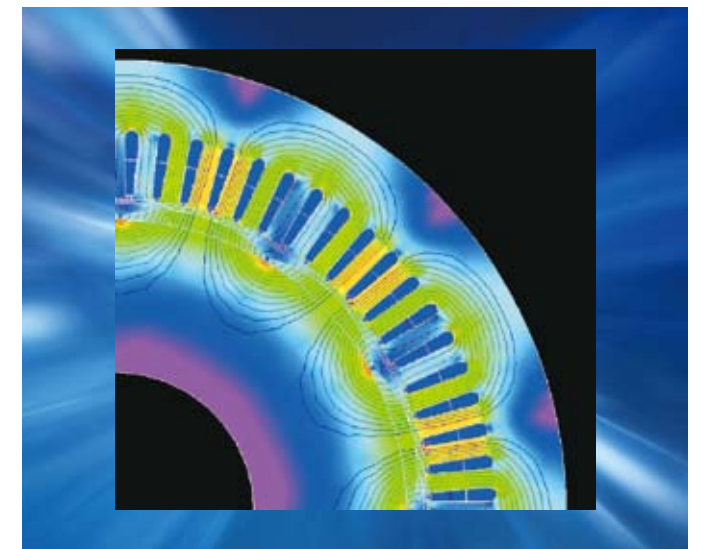
	GENE-MASTER7	GENE-MASTER100
型式	APMSG-7-20600	APMSG-100-20500
定格	7kW AC210V 3φ 60Hz 600rpm 力率=1	100kW AC230V 3φ 50Hz 500rpm 力率=1
結線	星型結線	星型結線
極数	12極	12極
効率	92%	96%
冷却方式	自冷式	防滴保護形内扇冷却式
質量	160kg	1600kg

## ■ 発電機の出力特性

### GENE-MASTER7



## ■ 磁界解析による鉄心内磁束分布



## ■ 発電機の温度上昇特性(力率=1)

回転速度 (rpm)	出力 (kW)	巻線 (deg)	軸受 (deg)		フレーム (deg)	周囲温度 (°C)	時間 (h)
			直結側	反直結側			
<b>GENE-MASTER7</b>							
600	7.0	53	25	30	26	26	3.0
<b>GENE-MASTER100</b>							
500	100.0	32	5	10	10	22	3.0

### GENE-MASTER100

